

HL540(I) PRIMUS DRAIN. Pur si simplu...INTELIGENT

SIFONE

HL<sup>®</sup>

ABLÄUFE



Foto: HL540I

Sifonul de dus HL540(I) PRIMUS DRAIN



# HL540(I) PRIMUS DRAIN. Pur si simplu... INTELIGENT

*Curatare facila, design deosebit si o capodopera de cel mai inalt nivel*

Inca de acum 60 de ani, compania de familie austriaca HL Hutterer & Lechner produce sifoane, receptori si alte elemente pentru scurgere. Ultimul rezultat al acestei indelungate experiente : sifonul de dus HL540 "Primus Drain". Acesta este un sifon de pardoseala mult imbunatatit, dezvoltat in mod special pentru dusuri fara bariera, finisate cu placi ceramice. Principalele obiective in proiectarea si dezvoltarea acestuia au fost asigurarea unei instalari simple de catre instalatori si usurinta inspectarii si curatirii acestui sifon atunci cand este utilizat ca un sifon pentru dus. Pentru camerele de baie exclusiviste a fost proiectat si creat un model special : HL540i

## Instalarea:



Avantajele acestui nou sifon de dus pot fi vazute deja de la momentul instalarii sale. Fixarea stabila a corpului de sifon cu ajutorul celor 3 picioare din otel inox cu izolare fonica. Corpul sifonului poate fi ajustat in inaltime cu ajutorul acestor picioare pentru a asigura totodata si panta necesara pentru scurgere



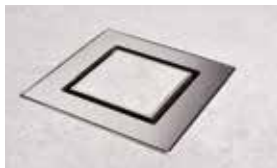
Urmatorul pas in instalare este extrem de simplu. Deoarece acum sapa poate fi turnata fara a avea vreo grija in privinta inaltimii acesteia. Cu acest nou sifon nu mai este necesara fixarea corpului de sifon exact la nivelul superior la care urmeaza sa fie turnata sapa. Schimbarile ulterioare ale inaltimii pardoseli nu conteaza pentru instalator – partea superioara a corpului de sifon se va taia cu un fierastrau sau un disc dupa uscarea sapei



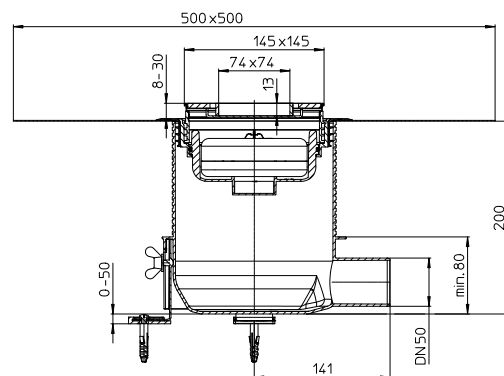
Apoi, kitul cu membrana de hidroizolare este introdus in corpul sifonului si se poate conecta la hidroizolatia ce se instaleaza peste sapa



Se monteaza inaltatorul cu rama care este potrivit pentru pardoseli ce se finiseaza cu placi ceramice sau piatra cu grosimea intre 8 si 30mm, inclusiv adezivul pentru lipirea acestora. Dupa finalizarea finisajului se monteaza obturatorul de miros. Obturatorul de miros "Primus" este un obturator pentru un sifon asa zis "uscat", ce previne emanarea mirosului din conductele de canalizare chiar si in situatia in care apa ce formeaza garda sifonului se evapora. Desigur obturatorul de miros este extractabil, pe de o parte pentru o curatare usoara a acestuia si a sifonului, pe de alta parte pentru a va asigura un spatiu de acces generos la conducta de canalizare, in cazul in care aceasta se infunda. Pur si simplu pentru a fi siguri ca totul este in regula!



Pentru camerele de baie elegante si exclusiviste si pentru a asigura un design uniform camerei de baie a fost dezvoltat sifonul HL540i – aceleasi caracteristici tehnice inasa cu o acoperire realizata dintr-o rama masiva de otel inox periat cu spatiu integrat pentru instalarea unei placi de piatra sau gresie



## Informatii tehnice

Capacitate: 0.8 l/s (HL540i: 0.6 l/s)

Inaltimea de instalare : min. 80 mm, max. 250 mm pana la nivelul superior al sapei

Rama : otel inox V4A, 145 x 145 mm

Gratarul: otel inox V2A, 138 x 138 mm

Garda de apa cu inaltimea de: 50 mm (HL540i : 40 mm)

<b>HL Austria</b>					
HL Headoffice Austria	Brauhausgasse 3-5 A-2325 Himberg T: +43 / (0) 2235 / 862 91-0 F: +43 / (0) 2235 / 862 91-31 office@hutterer-lechner.com	HL Estonia, Latvia, Lithuania	Saulius Šalna HL Baltic Technical Center Draugystės 19 LT-51230 Kaunas T: +370 645 11 101 F: +370 373 31 662 saulius@hlbaltic.info www.hlbaltic.info	HL Russia	Техническое представители в России: Якушин Сергей, Yakushin Sergey T: +7 (495) 211-6864 M: +7 (985) 211-6864 hl@interma.ru hlrus@mail.ru www.hlrus.com
Gebiet Ost: Wien/Niederösterreich/ Burgenland Nord	Josef Kellner: 0664/96 89 054 kellner@hutterer-lechner.com Zeljko Šapina: 0664/84 91 240 sapina@hutterer-lechner.com	HL France	F.L.B. Rue Robert Fulton, Zona Quadra parc F - 62800 Lievin T: +33321458000 F: +33321451015 www.flb-plast.fr		Старостенко Андрей Starostenko Andrey T: +7 (495) 765-0227 M: +7 (985) 765-0227 starostenko@interma.ru www.hlrus.com
Gebiet Süd: Steiermark/Kärnten/ Burgenland Süd	Martin Hörzer: 0664/84 91 242 hoerzer@hutterer-lechner.com	HL Greece	Tselcon Christos Al. Tselis - Christos V. Tselis Central Office: Old National Road Patras-Korinthos & Roumelioti Ag. Vasileios, Tseleika GR-26504 Rion T: +30 2610 911411 T: +30 2610 620524 F: +30 2610 911412 info@tselcon.gr www.tselcon.gr	HL Serbia, Macedonia, Montenegro	Branko Vojnović, dipl.ing. Tehnički savetnik/Technical Advisor M: +381 60 311 4252 T/F: +381 21 843 886 hl.serbien@gmail.com
Gebiet Mitte: Salzburg/Oberösterreich Gebiet West: Tirol/Vorarlberg/Südtirol	Karl Weninger: 0664/22 44 769 weninger@hutterer-lechner.com Alexander Wachter: 0664/84 91 241 wachter@hutterer-lechner.com			HL Slovakia, Belarus, Azerbaijan, Kazakhstan	Informačná kancelária Dipl. Ing. Pavol Mayer Pri Vápenickom potoku 20 84106 Bratislava T/F: +421 265 956 202 M: +421 905 45 1901 mayer.pavol@ba.telecom.sk
<b>HL International</b>					
HL Albania	Roland Aliaj Tirana, Albania T: +35542272528 M: +355692071457 hl.al.roland@gmail.com				
HL Bosnia and Herzegovina	Remzo Čutuna M: +387 61158245 ozmer@bih.net.ba	HL Hungary	Gémes Atilla M: +36-30-5000-434 HL@PR.hu www.hutterer-lechner.com	HL Slovenia	Informativni biro Miran Gmajner, dipl. ing. Stantetova 11 SI-3320 Velenje M: +386(0)31285969 miran.gmajner@t-2.net miro.gmajner@gmail.com
HL Bulgaria	Informative office Dipl. Ing. Krasimir Georgiev str. Boris Arsov 12/B BG-1700 Sofia M: +359(0)888 644 574 hlbg.com@gmail.com	HL Italy	HL Ufficio Informazioni Italia Matteo Fazio Via G. Cimabue, 9 I-20148 Milano T/F: +39 02 3271213 M: +39 348 4206070 hifazio@gmail.com	HL Switzerland	Europlast 2000 GmbH Reutlingerstraße 18 CH-8472 Seuzach T: +41 523 351 630 F: +41 523 353 342
HL Croatia	Krešimir Bogadi ing.grad M: +385 99 31 46 587 hl@bikma.hr  Vjekoslav Zlački M: +385 98 35 26 66 mto@mto.hr	HL Moldavia	DAKON s.a. str. Padurii 6 MD 2002 Chisinau T: +37322380563 F: +37322380500	HL Turkey	Gelişim Teknik San.ve Tic.Paz. AŞ. Akdeniz Bulvarı Altınkale Mahallesi No:191 07192 Döşemealtı /Antalya Tel: +90242 340 25 75 Fax: +90242 340 25 77 www.gelisimteknik.com.tr
HL Cyprus	Nianpa (Patatos) Ltd Foti Pitta 32, Palaiometochi Industrial Area, 2682 P.O. Box 25528 1310 Nicosia T: +35 722 35 38 08 F: +35 722 35 31 73 sales@nianpa.com	HL Poland	Biuro techniczne Polska Polnocna Cezary Rycak Warszawa T/F: +48 22/6631417 M: +48 602 300 092 rycak@onet.pl  Biuro techniczne Polska Południowa Marcin Biziorek Siemianowice Śl. T/F: + 48 32 209 43 46 M: +48 602 469 602 mbiziorek@op.pl	HL Ukraine	Технический представитель в Украине: Sergii Matveichuk M: +38 044 531 67 17 hl.sergey@ukr.net
HL Czech Republic	Technická kancelář Dipl. Ing. J. Maňas Zámečnické nám. 54/6 CZ-66451 Šlapanice, T/F: +420 54 522 34 20 M: +420 602 519295 manas@odtokyh1.cz  T. Zelený T/F: +420 54 522 34 20 M: +420 724 024 657 zeleny@odtokyh1.cz	HL Romania	Marius Albescu T: +40 (0) 742 278 680 F: +40 (0) 212 212 201 hl.albescu@gmail.com	HL Germany, Netherlands, Belgium, Luxembourg, France, Portugal, Spain, Great Britain, Ireland, Norway, Sweden, Finland, Iceland, USA, Middle East	Dallmer GmbH + Co. Sanitärtechnik Wiebelsheidestraße 25 D-59757 Arnsberg T: +49(0)29 32/96 16-0 F: +49(0)29 32/96 16-222 info@dallmer.de www.dallmer.de



**HL Hutterer & Lechner GmbH**  
Brauhausgasse 3-5, A-2325 Himberg, Austria  
T: + 43 / (0)2235 / 862 91-0  
F: + 43 / (0)2235 / 862 91-31  
office@hutterer-lechner.com  
www.hutterer-lechner.com